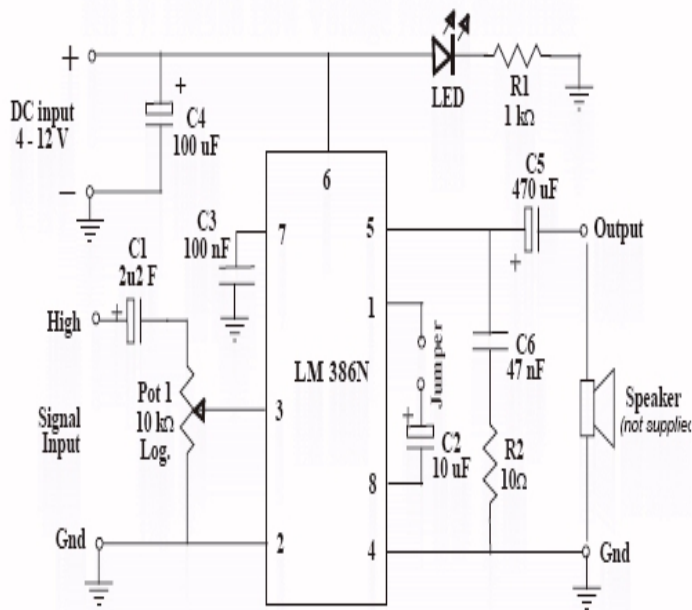


Circuitos electronicos con amplificadores operacionales



LM356 Amplificador de audio de bajo voltage

CIRCUITOS ELECTRONICOS 2INFORME 1: AMPLIFICADORES OPERACIONALES ALUMNO: CRUZ RODRIGUEZ ANGELO RAUL 90G. The Seduction 2 Roxy Sloane. The Owl Service Alan Garner. The Genius Theodore Dreiser. The Map And Territory Risk Human Nature Future Of Forecasting. Buy CIRCUITOS ELECTRONICOS CON AMPLIFICADORES OPERACIONALES at hpi-banten.com Circuitos Electronicos Con Amplificadores Operacionales (Paperback) by Juan J. Gonzalez De La Rosa starting at \$ Circuitos Electronicos Con. El circuito integrado LM consta de una serie de amplificadores operacionales en modo comparador, con los cuales se activara una.

[\[PDF\] Speech-Hearing Path](#)

[\[PDF\] The Lion Bible in Its Time](#)

[\[PDF\] The Worship Pastor: A Call to Ministry for Worship Leaders and Teams](#)

[\[PDF\] Textbook of Lung Cancer, Second Edition](#)

[\[PDF\] Fucked: The Gay Lives of Straight Men](#)

[\[PDF\] Mito y Ritual En El Cristianismo \(Spanish Edition\)](#)

[\[PDF\] Practical Handbook of Stress in Russian](#)